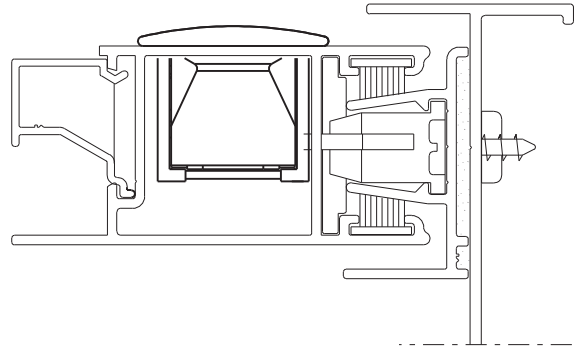


FECHO CONCHA 7811/A E 7811/A/C SEM PARAFUSO



Aplicação



Características

Componentes	Matéria-prima
Mecanismo	Alumínio / Polímero
Estrutura	Alumínio
Mola	Aço inox
Cilindro	Zamak

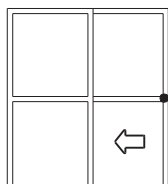
Componentes de fixação	Dimensões	Qtde.
Parafuso fix. lingueta	M5x10 allen s/cab. ponta cônica inox	1

Embalagem	1 Fecho
	1 Mola
	Componentes em Nylon

Codificação			
Versão	Cor	Udinese	Catálogo
Automática c/cilindro	BCO	9208837	CON7811ACSPARFBCO
	BP3	9208838	CON7811ACSPARFBR3
	PRA	9209587	CON7811ACSPARFPRA
	PTF	9209126	CON7811ACSPARFPTF
Automática s/ cilindro	BCO	9208849	CON7811ASPARFBCO
	BP3	9208850	CON7811ASPARFBR3
	PRA	9209586	CON7811ASPARFPRA
	PTF	9209121	CON7811ASPARFPTF

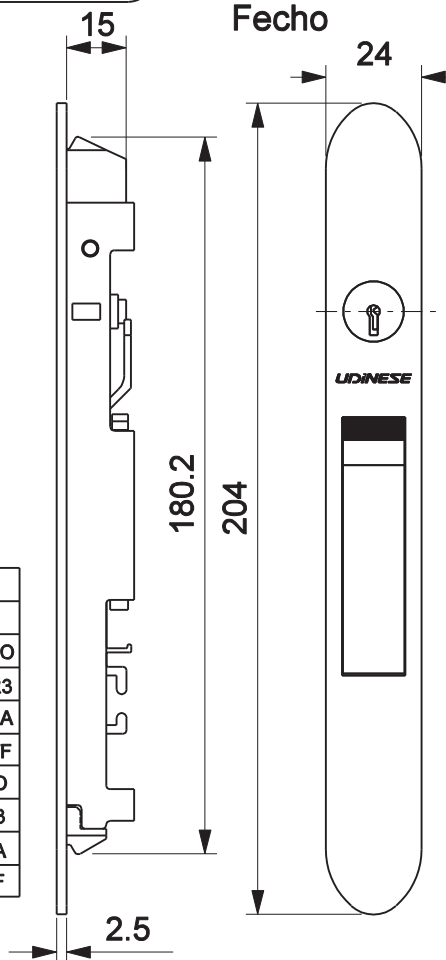
OBS:

- Contra-fecho e lingueta vendidos separadamente
- Fecho fornecido na versão manual, para versão automática, deve-se montar a mola que acompanha o produto na embalagem (Instrução de montagem vide embalagem)

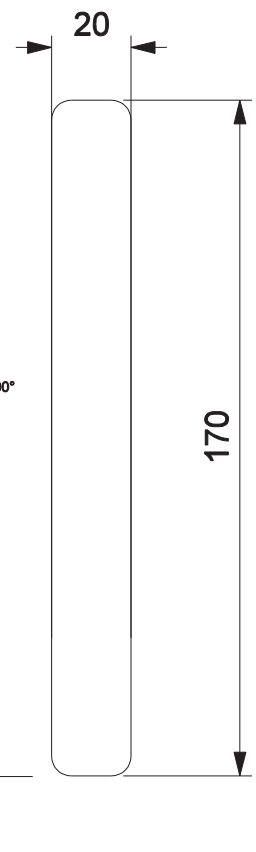


PORTA DE CORRER
LINHA GOLD

Fecho

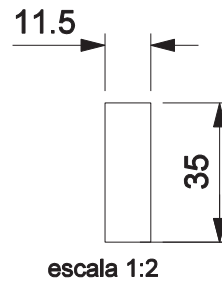


Usinagem ①

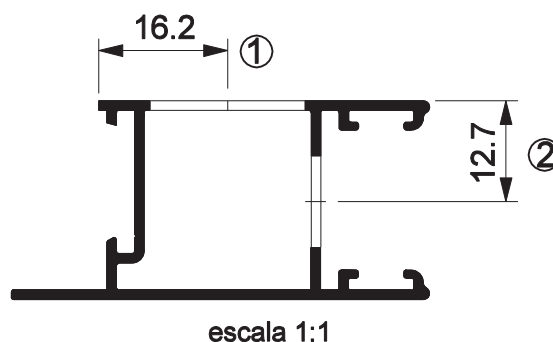


Usinagem 2

SOMENTE PARA FECHAMENTO 90°



Ref. Usinagem



*Todas as medidas em mm

UDINESE