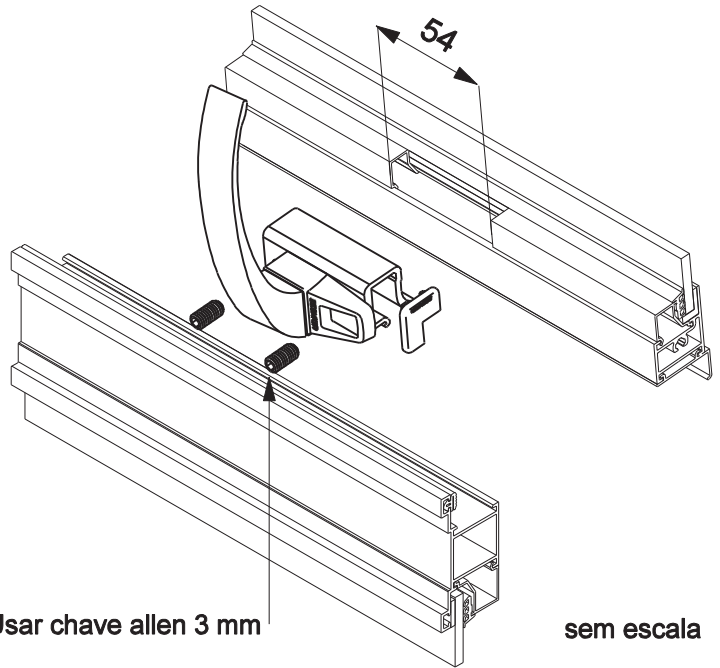


# FECHO MAX-AR 735 SUPREMA C/ BAG S/ CTF



## Aplicação



## Características

Componente	Matéria-prima
Maçaneta	Alumínio
Base	Alumínio
Bico	Polímero
Tampa	Polímero
Arruela	Inox

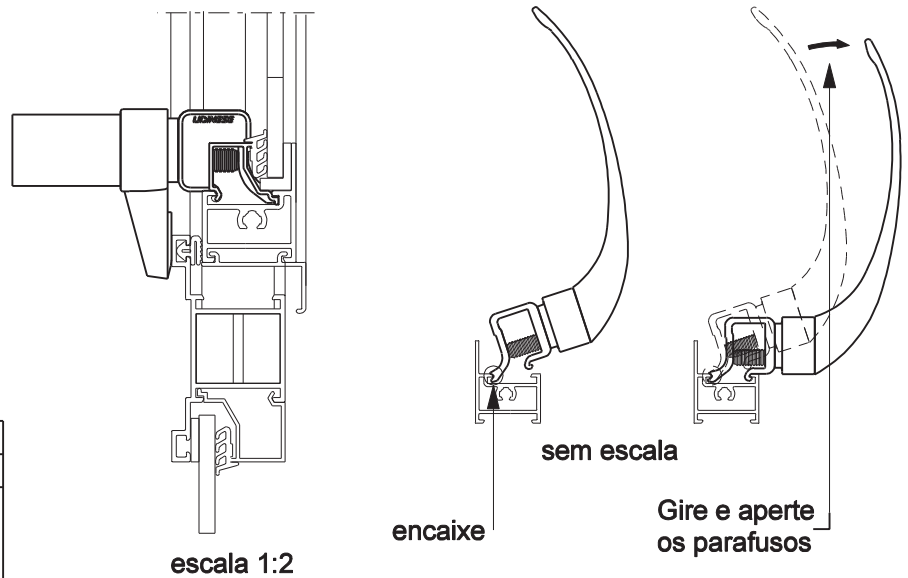
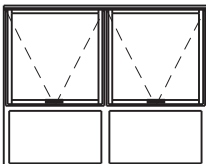
Componente de fixação	Dimensão	Qtde.
Parafuso	M6X16 allen s/cab.inox	2

Embalagem	1 fecho
	2 tampas
	2 parafusos

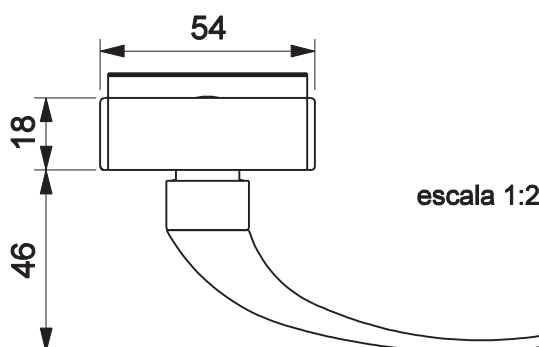
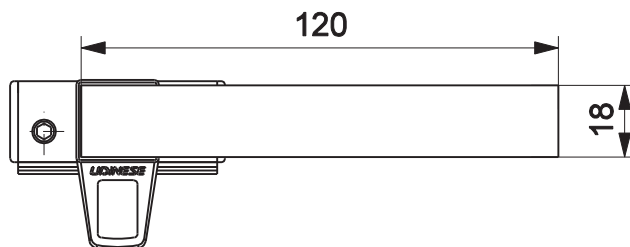
Versão	Cor	Codificação		
		Udinese	Catálogo	Alcoa
DIR	BCO	9206879	FEC735D52SUBCO	FEC009
	BP3	9209791	FEC735D52SUBP3	
	PRA	9209661	FEC735D52SUPRA	
	PTF	9209341	FEC735D52SUPTF	
ESQ	BCO	9206883	FEC735E52SUBCO	FEC009
	BP3	9209792	FEC735E52SUBP3	
	PRA	9209662	FEC735E52SUPRA	
	PTF	9209369	FEC735E52SUPTF	

Cód. ALCOA	FEC009
------------	--------

Obs: Para folha acima de 800mm de largura é recomendado o uso de 2 fechos.



FECHO  
escala 1:2



JANELA MAXIM-AR  
LINHA SUPREMA

UDINESE